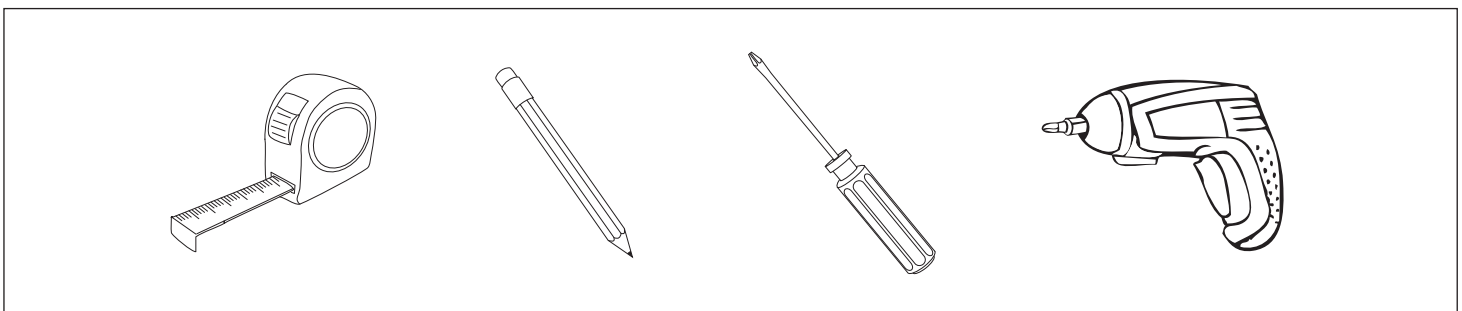
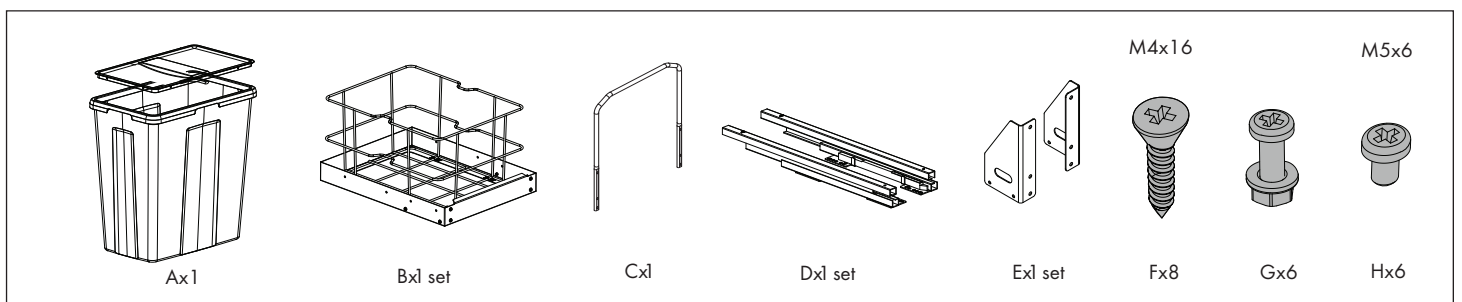
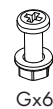
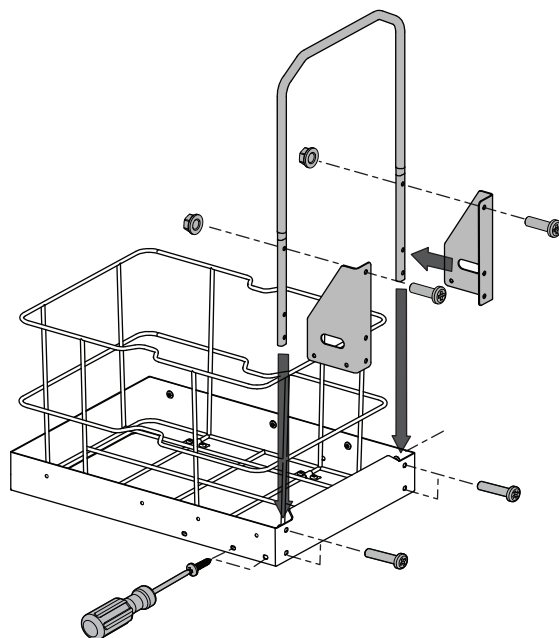


SCOTT

мусорное ведро на распашной фасад от 300 мм



1



Gx6

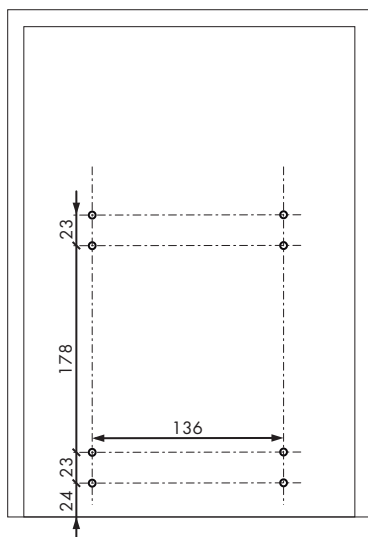


Hx4



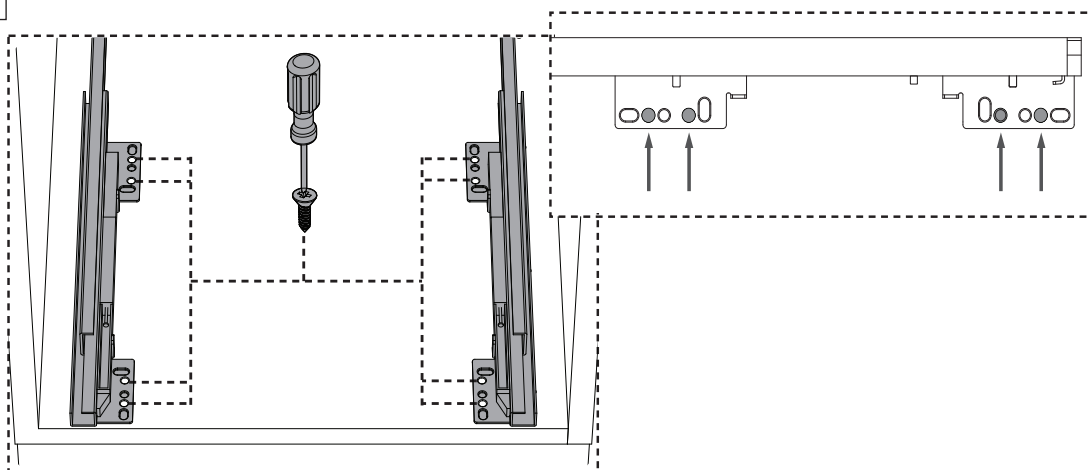
Установите ручку (С и Е) на выдвжной платформе с корзиной (В), зафиксируйте винтами.

2



Сделайте разметку дна корпуса согласно заданным размерам для установки направляющих (D).

3

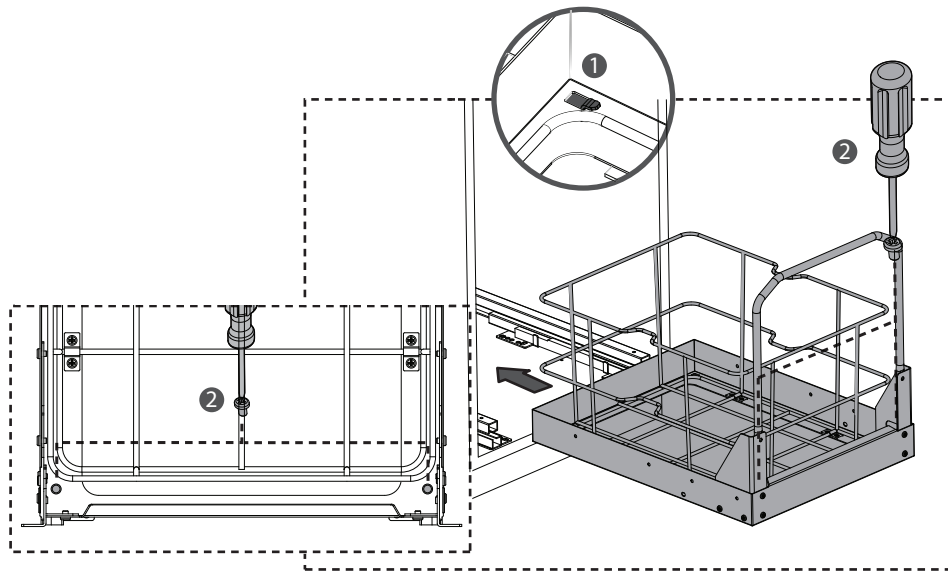


Fx8



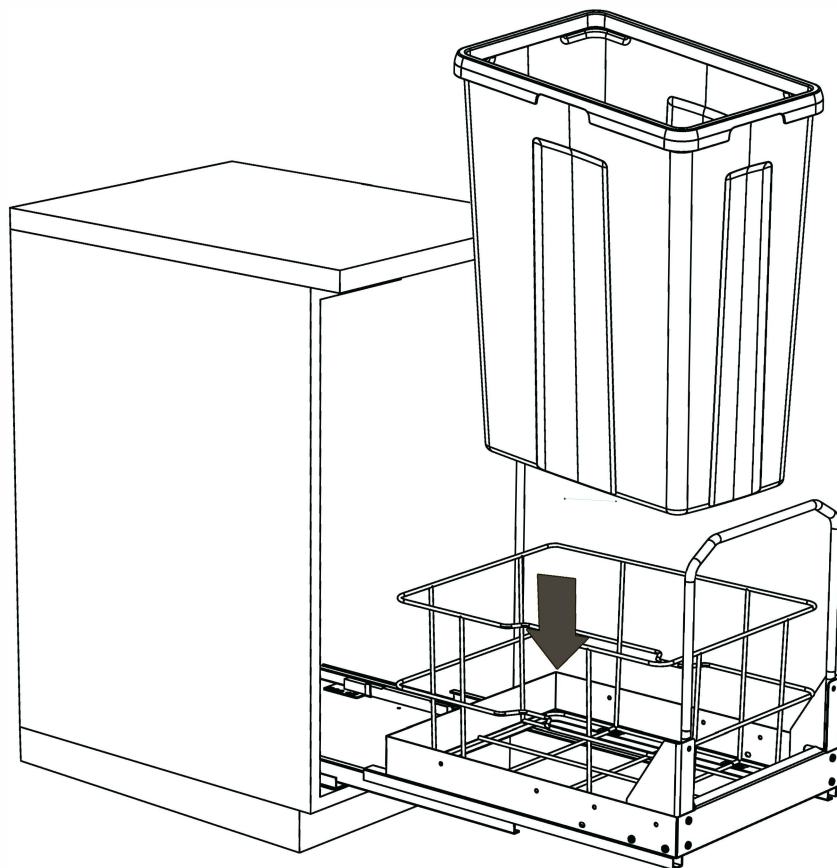
Зафиксируйте направляющие (D) винтами (F).

4



Выдвиньте вперед направляющие (D) и зафиксируйте выдвижную корзину (B, C, E) винтами (H).

5



Установите ведро (A).

Все размеры указаны в мм, размер погрешности +/- 1 мм.

Производитель оставляет за собой право вносить изменения в товар без ухудшения технических характеристик без предварительного уведомления.